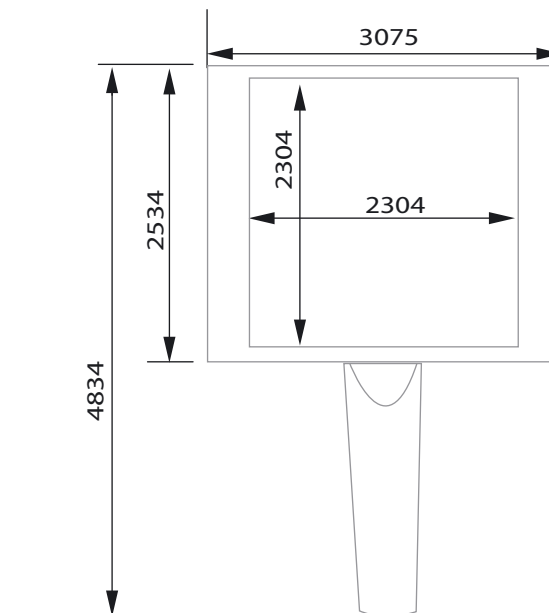


Fuzo LED sur mât

Panneau LED 5,3m² - Format d'affichage 2304 x 2304



Vue arrière



Hauts en COULEURS

DIMENSIONS

Hors tout (niveau sol) : 3075 x 4834 x 320mm
 Coloris suivant gamme RAL
 Thermolaquage : Poudre polyester
 Visserie en acier inoxydable

STRUCTURE

Châssis en acier galvanisé à chaud.

CAISSON

Face avant : Ecran LED.

Pixel : 12mm réel - 6mm virtuel

Dimensions écran : 2304 x 2304mm

Résolution réelle : 192 x 192 pixels

Définition visible : 384 x 384 pixels

Luminance supérieure à 7000 cd/m²

Indice de protection : IP65

Distance de lisibilité optimale : de 6 à 55 mètres.

Angle de vision : Horizontal 140° / Vertical 40°.

Niveau des couleurs : 4 trillions

Face arrière :

Porte tôle à ouverture par clef spéciale pour accès au dispositif électronique.

Ailettes de ventilation intégrées à la porte.

ALIMENTATION ELECTRIQUE

220V +/- 15%

Consommation moyenne électrique : environ 500 W/m².

Consommation électrique maximum : environ 800 W/m².

PARAMETRES DIVERS

Température de l'environnement : - 20°C à + 60°C.

Humidité : 10% à 90% RH.

Durée de vie des LED : 100 000 Heures.

SCELLEMENT

Fixation au sol par cannes d'ancrage sur platine.

Gabarit de scellement en tôle galvanisée.

Document non contractuel



3, rue Bouderville - Z.I. Thibaud - 31100 TOULOUSE - FRANCE
 Tél (+33) 5 61 40 42 65 - Fax (+33) 5 61 40 41 72 - www.cite-led-technologies.fr
 S.A.R.L au capital de 10 000 € - RCS Toulouse : 394 686 885